

TECHNISCHE GEGEVENS

VICTAULIC / E.A.

BRANDBEVEILIGING

INHOUDSOPGAVE

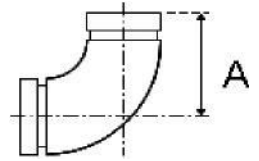
	Pagina
Victaulic bochten 90° Style 10	3
Victaulic bochten 90° Style 001	3
Victaulic bochten 45° Style 11	4
Victaulic bochten 45° Style 003	4
Victaulic T-stukken Style 20	5
Victaulic T-stukken Style 002	5
Victaulic T-stukken verlopend Style 25	6
Victaulic mechanical tee Style 920	7
Victaulic verloopsok Style 80	8
Victaulic bodem (eindkap, blind) Style 60	8
Victaulic verloopstuk concentrisch Style 50	9
Victaulic verloopstuk excentrisch Style 51	10
Victaulic reduceerkoppeling Style 750	11
Victaulic flensadaptor Style 741	12
Victaulic sprinkler tee Style 922/912	13
Virotec sprinkler tee	14
Materialen t.b.v. droge blusleidingen, een overzicht	15
Sprinklerhanger Erico model 112M	16
Sprinklerhanger Flamco model BCS	16
Sprinklerbeugel zwaar model SP	17
Sprinklerhanger Erico model HDPC	18
Tuimelclamp M 10	19
Draagbalkklemmen	20
Draagbalkklemmen zwaar	21
Halve kapbeugels	21
Krambeugels (U-bolts)	22
Unilets (welding outlets)...	22
Branche outlets met draad -en groefaansluiting	23
Verstelbare dropnippel	24
Rapidrop flexibel montagesysteem	25 en 26
Montagerail	27
Slaganker EA	27
Victaulic vlinderklep Style 705	28
Victaulic terugslagklep Style 717	29
Victaulic alarm valve Style 751	30
Victaulic drain connection kit	31
Victaulic dry valve Style 756	31
Victaulic revisiesets	31
Victaulic deluge valve Style 769	32
Victaulic accessoires voor diverse kleppen	33
Victaulic air maintenance trim assembly	33
Victaulic waterflow detector (stromingsschakelaar)	33
Victaulic testmaster Style 720	34
Victaulic groef- en gatzaagmachines	35 en 36
Verhuur van diverse machines	37 t/m 40



Victaulic fittings voor gegroefde buizen, geverfd en verzinkt t.b.v. brandbeveiliging en overige toepassingen.

Kortinggroep 500

Bochten
90° Style
10

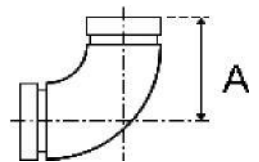


Afmeting mm	Artikelnummer geverfd	Artikelnummer verzinkt	A/mm = C to E
1" -33,7	907303236	90730331 4	57
1.1/4" - 42, 4	907303237	907303315	70
1.1/2" - 48,3	907303238	907303316	70
2" -60,3 **	907303239	907303317	83
2.1/2" -76,1 **	9073032 40	907303318	95
3" -88,9 **	9073032 41	907303319	108
4" -11 4,3 **	9073032 42	907303320	127
5" -139,7 **	9073032 43	907303321	1 40
6" -168,3 **	9073032 44	907303323	165
8" -219,1 **	9073032 45	90730332 4	197
10" -273,0 *	907303758	907303325	229
12" -323,9 *	907303759	907303326	25 4

* 10" en 12" in oranje uitvoering

** zolang de voorraad strekt in rode uitvoering beschikbaar. Wel in oranje uitvoering.

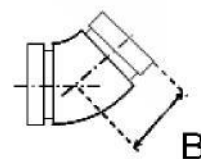
Victaulic fittings voor gegroefde buizen, geverfd en verzinkt t.b.v. brandbeveiliging Kortinggroep 500
Bochten 90° Style
001



Afmeting mm	Artikelnummer geverfd	Artikelnummer verzinkt	A/mm = C to E
2" - 60,3	907301523	9073015 46	70
2.1/2" - 76,1	90730152 4	9073015 47	76
3" - 88,9	907301525	9073015 48	86
4" - 11 4,3	907301526	9073015 49	102
5" - 139,7	907301527	907301550	12 4
6" - 168,3	907301528	907301551	1 40
8" - 219,1	907301529	907301552	173



**Victaulic fittings voor gegroefde buizen, geverfd en verzinkt t.b.v.
Brandbeveiliging en overige toepassingen.
Kortinggroep 500
Bochten 45° Style 11**

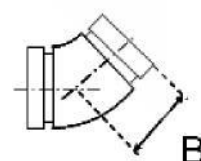


Afmeting mm	Artikelnummer geverfd	Artikelnummer verzinkt	B/mm = C to E
1.1/4" - 42,4	9073032 48	907303327	44
1.1/2" - 48,3	9073032 49	907303328	44
2" -60,3 **	907303250	907303329	51
2.1/2" -76,1 **	907303251	907303330	57
3" -88,9 **	907303252	907303331	64
4" -114,3 **	907303253	907303332	76
5" -139,7 **	90730325 4	907303333	83
6" -168,3 **	907303255	90730333 4	89
8" -219,1 **	907303256	907303335	108
10" -273,0 *	907303767	907303336	121
12" -323,9 *	907303768	907303337	133

* 10" en 12" in oranje uitvoering

** zolang de voorraad strekt in rode uitvoering beschikbaar. Wel in oranje uitvoering.

**Victaulic fittings
voor gegroefde
buizen, geverfd en
verzinkt t.b.v.
Brandbeveiliging.
Kortinggroep 500
Bochten 45° Style
003**

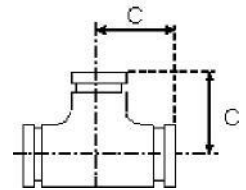


Afmeting mm	Artikelnummer geverfd	Artikelnummer verzinkt	B/mm = C to E
2" - 60,3	907301530	907301553	51
2.1/2" - 76,1	907301531	90730155 4	57
3" - 88,9	907301532	907301555	64
4" - 114,3	907301533	907301556	76
5" - 139,7	90730153 4	907301557	83
6" - 168,3	907301535	907301558	89
8" - 219,1	907301536	907301559	108



Victaulic fittings voor gegroefde buizen, geverfd en verzinkt t.b.v. brandbeveiliging en overige toepassingen.

**Kortinggroep 500
T-stukken Style 20**



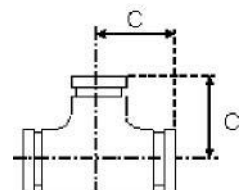
Afmeting mm	Artikelnummer geverfd	Artikelnummer verzinkt	C/mm = C to E
1" -33,7	907303209	907303302	57
1.1/ 4" - 42, 4	907303210	907303303	70
1.1/2" - 48,3	907303211	90730330 4	70
2" -60,3 **	907303212	907303305	83
2.1/2" -76,1 **	907303213	907303306	95
3" -88,9 **	90730321 4	907303307	108
4" -11 4,3 **	907303215	907303308	127
5" -139,7 **	907303216	907303309	1 40
6" -168,3 **	907303217	907303310	165
8" -219,1 *	907303775	907303311	197
10" -273,0 *	907303776	907303312	229
12" -323,9 *	907303777	907303313	25 4

* 8", 10" en 12" in oranje uitvoering

** zolang de voorraad strekt in rode uitvoering beschikbaar. Wel in oranje uitvoering.

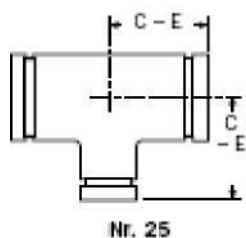
Victaulic fittings voor gegroefde buizen, geverfd en verzinkt t.b.v. brandbeveiliging

**Kortinggroep 500
T-stukken Style 002**



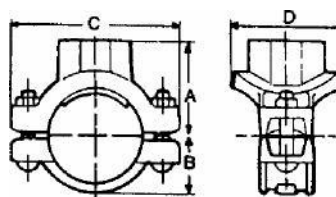
Afmeting mm	Artikelnummer geverfd	Artikelnummer verzinkt	C/mm = C to E
2" - 60,3	907301516	907301539	70
2.1/2" -	907301517	9073015 40	76
3" - 88,9	907301518	9073015 41	86
4" - 11 4,3	907301519	9073015 42	102
5" - 139,7	907301520	9073015 43	12 4
6" - 168,3	907301521	9073015 44	1 40
8" - 219,1	907301522	9073015 45	176

Victaulic fittings voor gegroefde buizen, geverfd en verzinkt
Kortinggroep 500
T-stukken verlopend
Style 25



Afmeting inch	Afmeting mm	Artikelnummer Geverfd oranje	Artikelnummer verzinkt	C/mm = C to E
2" x 1 1/2"	60,3 x 48,3	907303390	907303398	83
2 1/2" x 2"	76,1 x 60,3	907305506	-	95
3" x 2"	88,9 x 60,3	907305507	907303399	108
3" x 2 1/2"	88,9 x 76,1	907305508	-	108
4" x 2"	114,3 x 60,3	907305509	907303 400	127
4" x 2 1/2"	114,3 x 76,1	907305510	-	127
4" x 3"	114,3 x 88,9	907305511	907301329	127
5" x 3"	139,7 x 88,9	907305512	-	140
5" x 4"	139,7 x 114,3	907305513	-	140
6" x 2"	168,3 x 60,3	907303394	907303 401	165
6" x 3"	168,3 x 88,9	907305514	907303 402	165
6" x 4"	168,3 x 114,3	907305515	907303 403	165
8" x 4"	219,1 x 114,3	907303396	907303 40 4	197
8" x 6"	219,1 x 168,3	907305516	907303 405	197

Victaulic mechanical tee
Kortinggroep 500
 Mechanical tee
 Style 920



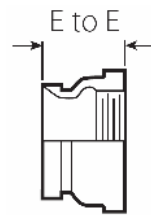
Mechanical tees zijn ook als cross-tee te gebruiken

Afmeting inch	Afmeting mm	A mm	B mm	C mm	D mm	Gat/zaag 920	Aansluiting	Gewicht kg
2" x 1"	60,3 x 33,7	65,0	39,7	135,0	76,0	38,1	BSP	1,30
2" x 1.1/4"	60,3 x 42,4	68,3	39,7	135,0	82,0	44,5	BSP	1,50
2" x 1.1/2"	60,3 x 48,3	68,3	39,7	135,0	82,0	44,5	BSP	1,50
2.1/2" x 1/2"	76,1 x 21,3	73,0	46,0	149,0	92,0	38,1	BSP	1,00
2.1/2" x 3/4"	76,1 x 26,9	73,0	46,0	149,0	92,0	38,1	BSP	1,00
2.1/2" x 1"	76,1 x 33,7	73,0	46,0	149,0	92,0	38,1	BSP	1,00
2.1/2" x 1.1/4"	76,1 x 42,4	73,0	46,0	149,0	92,0	44,5	BSP/groef	1,80
2.1/2" x 1.1/2"	76,1 x 48,3	73,0	46,0	149,0	92,0	50,8	BSP/groef	1,80
3" x 1"	88,9 x 33,7	74,6	54,8	160,0	80,0	38,1	BSP	1,90
3" x 1.1/4"	88,9 x 42,4	85,0	54,8	160,0	95,3	44,5	BSP/groef	2,30
3" x 1.1/2"	88,9 x 48,3	85,0	54,8	160,0	95,3	50,8	BSP/groef	2,30
3" x 2"	88,9 x 60,3	85,0	54,8	160,0	105,0	63,5	BSP/groef	2,40
4" x 1"	114,3 x 33,7	94,5	66,7	187,3	82,0	38,1	BSP	2,10
4" x 1.1/4"	114,3 x 42,4	101,6	66,7	187,3	96,0	44,5	BSP/groef	2,30
4" x 1.1/2"	114,3 x 48,3	101,6	66,7	187,3	96,0	50,8	BSP/groef	2,40
4" x 2"	114,3 x 60,3	106,0	66,7	187,3	107,2	63,5	BSP/groef	2,50
4" x 2.1/2"	114,3 x 76,1	106,0	68,0	175,0	175,0	69,9	groef	3,50
4" x 3"	114,3 x 88,9	110,0	68,0	175,0	175,0	88,9	groef	3,70
5"* x 2"	141,3 x 60,3	121	83,0	213,0	111,0	63,5	BSP	3,70
6" x 1.1/4"	168,3 x 42,4	130,2	92,0	244,5	96,0	44,5	BSP/groef	3,90
6" x 1.1/2"	168,3 x 48,3	130,2	92,0	244,5	96,0	50,8	BSP/groef	3,70
6" x 2"	168,3 x 60,3	130,2	92,0	244,5	102,7	63,5	BSP/groef	3,80
6" x 2.1/2"	168,3 x 76,1	130,2	94,0	239,0	162,0	69,9	groef	6,20
6" x 3"	168,3 x 88,9	147,0	94,0	239,0	162,0	88,9	groef	6,50
6" x 4"	168,3 x 114,3	139,7	92,1	244,5	165,1	114,3	groef	7,45
8" x 2"	219,1 x 60,3	172,4	122,0	311,0	162,0	69,9	BSP	8,0
8" x 2.1/2"	219,1 x 76,1	172,4	122,0	311,0	162,0	69,9	BSP	8,0
8" x 2.1/2"	219,1 x 76,1	166,0	120,0	327,0	101,0	69,9	groef	8,0
8" x 3"	219,1 x 88,9	172,4	122,0	311,0	162,0	88,9	groef	8,0

* Tevens geschikt voor 139,70mm.

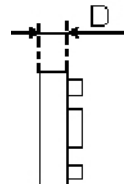
Victaulic verloopsok
Kortinggroep 500

Verloopsok met conische binnenschroefdraad
 Victaulic Style 80



NO. 80

Buitendiam . mm	Draad inch	E tot E mm	Artikelnummer
--------------------	---------------	---------------	---------------



76,1	2.1/2"	70	-
88,9	3"	70	907303698
114,3	4"	83	-

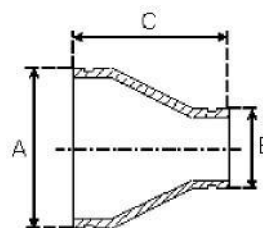
Victaulic bodem (eindkap)

Kortinggroep 500

Bodems/eindkappen (zonder gat) Style 60

Afmeting mm	Artikelnummer geverfd	Artikelnummer verzinkt	D/mm
1" - 33,7	90730326 4	907303338	21
1.1/4" - 42,4	907303265	907303339	21
1.1/2" - 48,3	907303266	9073033 40	21
2" - 60,3	907303267	9073033 41	22
2.1/2" - 76,1	907303268	9073033 42	22
3" - 88,9	907303269	9073033 43	22
4" - 114,3	907303270	9073033 44	25
5" - 139,7	907303271	9073033 45	25
6" - 168,3	907303272	9073033 46	25
8" - 219,1	907303273	9073033 47	29
10" - 273,0	907303274	9073033 48	32
12" - 323,9	907303275	9073033 49	32

Victaulic verloopstukken
Kortinggroep 500
 Gegroefde verloopstukken
 Style 50
 Concentrisch



Afmeting/mm A x B	Afmeting/inch A x B	Lengte C/mm =E to E	Artikel- Nummer geverfd	Artikel- Nummer verzinkt
42,4 x 33,7	1.1/4" x 1"	63,5	907303220	907303371
o48,3 x 33,7	1.1/2" x 1"	63,5	907303221	907303372
48,3 x 42,4	1.1/2" x 1.1/4"	63,5	907303222	907303373
60,3 x 42,4	2" x 1.1/4"	63,5	907303223	907303374
60,3 x 48,3	2" x 1.1/2"	63,5	907303224	907303375
76,1 x 48,3	2.1/2" x 1.1/2"	63,5	907303225	907303376
76,1 x 60,3	2.1/2" x 2"	63,5	907303226	907303377
88,9 x 60,3	3" x 2"	63,5	907303227	907303378
88,9 x 76,1	3" x 2.1/2"	63,5	907303228	907303379
114,3 x 60,3	4" x 2"	76,2	907303229	907303380
114,3 x 76,1	4" x 2.1/2"	76,2	907303230	907303381
114,3 x 88,9	4" x 3"	76,2	907303231	907303382
139,7 x 88,9	5" x 3"	88,9	907301288	-
139,7 x 114,3	5" x 4"	88,9	907301287	907303383
o168,3 x 60,3	6" x 2"	101,6	907305496	-
168,3 x 88,9	6" x 3"	101,6	907303233	907303385
168,3 x 114,3	6" x 4"	101,6	907303234	907303386
168,3 x 139,7	6" x 5"	101,6	-	907303387
o219,1 x 88,9	8" x 3"	127,0	907305497	-
219,1 x 139,7	8" x 5"	127,0	907301289	907301310
219,1 x 168,3	8" x 6"	127,0	907303235	907303388
o273,0 x 114,3	10" x 4"	152,0	907305498	-
o273,0 x 168,3	10" x 6"	152,0	907305499	-
273,0 x 219,1	10" x 8"	152,0	907301666	907303389
o323,9 x 168,3	12" x 6"	178,0	907305501	-
o323,9 x 219,1	12" x 8"	178,0	907305502	-
o323,9 x 273,0	12" x 10"	178,0	907305503	-

o = in oranje uitvoering



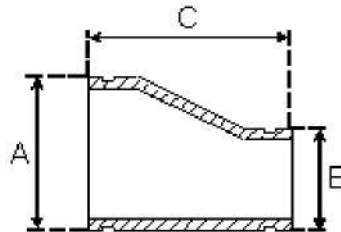
Victaulic verloopstukken

Kortinggroep 500

Gegroefde verloopstukken

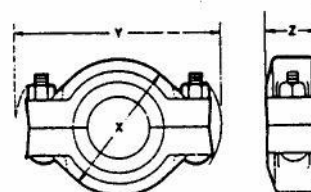
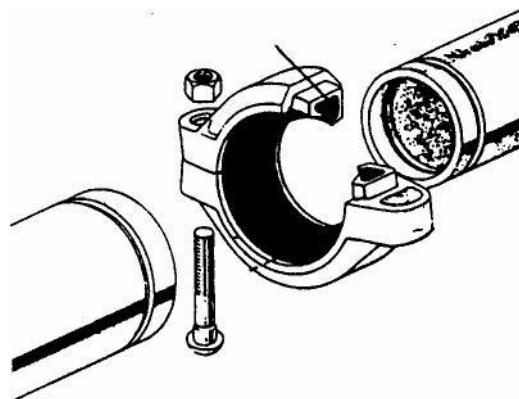
Excentrisch

Style 51



A x	Afmeting/mm B	Afmeting/inch A x B	Lengte C/mm = E to E	Artikel- Nummer geverfd	Artikel- Nummer verzinkt
	88,9 x 60,3	3" x 2"	90	907303259	907303366
	114,3 x 60,3	4" x 2"	100	907303260	907303367
	114,3 x 88,9	4" x 3"	100	907303261	907303368
	168,3 x 114,3	6" x 4"	130	907303262	907303369
	219,1 x 168,3	8" x 6"	130	907303263	907303370

Victaulic reduceer groefkoppelingen
Kortinggroep 500
Groefkoppeling
Style 750 (zonder insert)



Afmeting inch	Afmeting mm	Gew. kg
2" x 1"	60,3 x 33,7	1,2
2" x 1.1/2"	60,3 x 48,3	1,0
2.1/2" x 2"	76,1 x 60,3	1,4
3" x 2"	88,9 x 60,3	2,2
3" x 2.1/2"	88,9 x 76,1	2,0
4" x 2"	114,3 x 60,3	3,7
4" x 2.1/2"	114,3 x 76,1	3,9
4" x 3"	114,3 x 88,9	3,0
6" x 4"	168,3 x 114,3	7,6
8" x 6"	219,1 x 168,3	10,2

Afmeting inch	Afmeting mm	Afm. mm X	Afm. mm Y	Afm. mm Z
2" x 1"	60,3 x 33,7	85	134	48
2" x 1.1/2"	60,3 x 48,3	85	134	48
2.1/2" x 2"	76,1 x 60,3	102	151	48
3" x 2"	88,9 x 60,3	121	181	48
3" x 2.1/2"	88,9 x 76,1	121	181	48
4" x 2"	114,3 x 60,3	159	226	57
4" x 2.1/2"	114,3 x 76,1	159	226	57
4" x 3"	114,3 x 88,9	152	226	57
6" x 4"	168,3 x 114,3	181	302	57
8" x 6"	219,1 x 168,3	275	378	64

Werkdruk 25 bar.

NB: standaard gasket EPDM.

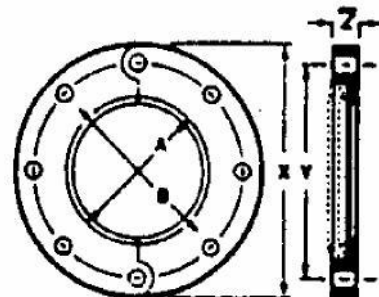
NB: te gebruiken in horizontale leidingen.

Bij verticale leidingen moet men een insert gebruiken, dit i.v.m inschuiven van de buizen, nadere informatie op aanvraag.

NB: rubber insmeren met smeermiddel.

NB: Let op: niet gebruiken in comb. met eindkappen Style 60 in systemen waar vacuüm kan optreden.

Victaulic groef-flensadaptor PN 10/16
Kortinggroep 500
 Groef-flensadaptor
 Style 741



Buis diam.	Uitw. buisdiam.	Flens dikte	Uitw.flens diameter	Steek cirkel	Aantal bout-gaten	Druk-klasse PN	Bout type	Gew. kg
2"	60,3	19	165	125	4	16	M16	1,5
2.1/2"	76,1	22	185	145	4	16	M16	2,2
3"	88,9	22	200	160	8	16	M16	2,7
4"	114,3	24	229	180	8	16	M16	3,5
5"	139,7	24	254	210	8	16	M16	4,2
6"	168,3	25	279	240	8	16	M20	5,0
8"	219,1	30	340	295	8	10	M20	7,5
8"	219,1	30	340	295	12	16	M20	7,5
10"	273,0	30	406	350	12	10	M20	12,0
10"	273,0	30	406	355	12	16	M24	12,0
12"	323,9	32	483	400	12	10	M24	21,0
12"	323,9	32	483	410	12	16	M24	21,0

Afmetingen in mm.

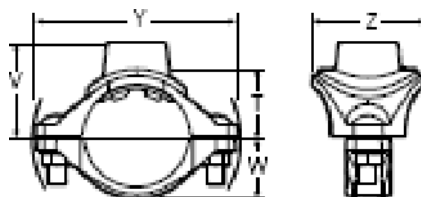
- NB: ANSI op aanvraag.
 NB: afdichtingsvlak moet schoon en braamvrij zijn.
 NB: rubber insmeren met smeermiddel.
 NB: worden zonder moerbouten geleverd.

Adapter wordt standaard met washerplate (stalen ring) geleverd i.v.m. rubber op rubberafdichting.



Victaulic sprinklertee verzinkt/geverfd t.b.v. Brandbeveiliging Kortinggroep 500

Sprinklertee
Style 922/912 (3 afm. Verzinkt.)
Afwerking: Verzinkt (hot dipped)
Moerbout: 8,8 elektr. verzinkt
M 8 x 25.
Werkdruk 16 bar



Afmeting	Boor- maat 0/+1,6 mm	Afm. m m V	Afm. mm W	Afm. mm Y	Afm .mm Z	Artikel- Nummer verzinkt	Artikel- Nummer geverfd
* 1" x D"	2,4	25,4	48,1	38,1	94,6	907303579	
*1.1/4" x D"	2,4	29,8	57,7	38,1	10	907301635 9	
1.1/4" x 1/2"	30,2	46,5	27,9	98,3	4,7	40005157	907303676
1.1/4" x E"	30,2	46,5	27,9	98,3	65	907301636	907303677
1.1/4" x 1"	30,2	55,3	27,9	98,3	65	907301637	907303678
					65		
*1.1/2" x D"	2,4	32,8	63,8	38,1		907301639 9	
1.1/2" x D"	30,2	49,5	31	103,6	109,	40005156	907303679
1.1/2" x E"	30,2	49,5	31	103,6	8	9073016 40	907303680
1.1/2" x 1"	30,2	58,	31	103,6	65	907301638	907303681
		4			65		
2" x D"	30,2		92,7	65	65	9073016 42	907303682
2" x E"	30,2	55,6	92,7	65		9073016 43	907303683
2" x 1"	30,2	55,8	102,0	65	117,0	9073016 41	90730368 4
		6 4,5			117,0		
2.1/2" x D"	30,2		105,4	65	117,0	9073016 45	907303685
2.1/2" x E"	30,2	62,0	105,4	65		9073016 46	907303686
2.1/2" x 1"	30,2	62,0	114,3	65	137,2	9073016 44	907303687
		70,9			137,2		

* : Style 912.

Alle overige afmetingen in verzinkt en rood : Style 922

Montagevoorschriften:

1. Gat boren diameter - zie boven. Binnen en buiten afbramen.
2. Gasket in positie drukken, niet invetten.
3. Tee boven het gat brengen zodat de borst in het gat valt.
4. Moeren (8,8) gelijkmatig aandraaien (2 kp).
5. Inspecteer dat het huis van de sprinklertee contact maakt met de buis.

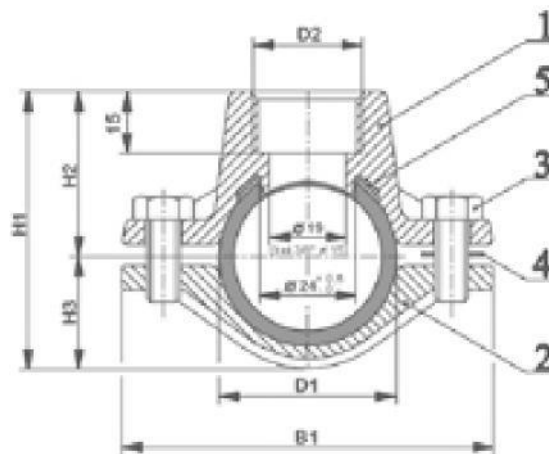


Virotec sprinklertee t.b.v. brandbeveiliging Kortinggroep 500

Sprinklertee
Virotec-VTS
Afwerking: Verzinkt (hot dipped)
Moerbout: 8,8 elektr. verzinkt
M 8 x 25.
Werkdruk 16 bar

Materiaalspecificatie

1. Bovenhuis
2. Onderhuis
3. Bout
4. Nylonring
5. Dichting



Afmeting D1 Doorgaande leiding	Aftakking D2	Afm./mm B1	Afm./mm H1	Afm./mm H2	Afm./mm H3	Artikel- nummer
DN 25 - 1"	DN 15 - 1/2"	85	52,5	29	23,5	-
DN 25 - 1"	DN 20 - 3/4"	85	63	39,5	23,5	907303580
DN 25 - 1"	DN 25 - 1"	85	66,5	43	23,5	907303581
DN 32 - 1.1/4"	DN 15 - 1/2"	92	61	33	28	907303582
DN 32 - 1.1/4"	DN 20 - 3/4"	92	71,5	43,5	28	907303583
DN 32 - 1.1/4"	DN 25 - 1"	92	112,5	47,5	28	907303584
DN 40 - 1.1/2"	DN 15 - 1/2"	97	67	36	31	907303585
DN 40 - 1.1/2"	DN 20 - 3/4"	97	77,5	46,5	31	907303586
DN 40 - 1.1/2"	DN 25 - 1"	97	81,5	50,5	31	907303587
DN 50 - 2"	DN 15 - 1/2"	112	79	42	37	907303588
DN 50 - 2"	DN 20 - 3/4"	112	89,5	52,5	37	907303589
DN 50 - 2"	DN 25 - 1"	112	93,5	56,5	37	907303590

Boormaat = 24 mm -0 / +0,5 mm

Montagevoorschriften:

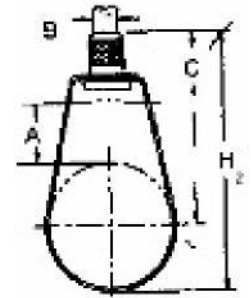
1. Gat boren diameter - zie boven. Binnen en buiten afbramen.
2. Gasket in positie drukken, niet invetten.
3. Tee boven het gat brengen zodat de borst in het gat valt.
Moeren (8,8) gelijkmatig aandraaien ca. 20 Nm
5. Controleer of het huis van de sprinklertee contact maakt met de buis.

Materialen t.b.v. droge blusleidingen in en aan gebouwen

Let op : Korting : diverse kortinggroepen (zie tabel)

Omschrijving	Artikelnummer	Korting groep
Brandkraan DIN1 4461-3 Mess. 2 x 2 D" BSP	907303805	510
Vloerdoorvoer 88,9 verzinkt L=1200	907303806	510
Daglijst RAL3000 t.b.v gevelkast	907306192	510
Gevelkast RAL3000 500x500x300 driekantsl	907306193	510
Driekantsleutel voor gevelkast	907303833	510
Sticker voor gevelkast 300 x 400 mm	907303807	510
Storz kopp.alu 2 D" BSP binnendraad nok 81	907303808	510
Storz kopp.alu 3" BSP binnendraad nok 81	907303809	510
Storz kopp.alu 3" BSP buitendraad nok 81	907303845	510
Storz kopp.alu 3" groefaansluiting nok 81	907306505	510
Storz deksel alu nok 81 met ketting	907303810	510
Groefnippel 3" x 150 - groef - bsp	907303803	500
T-stuk verzinkt 88,9 groef x 21/2" bsp bi.drd x 88,9 grf	907303846	500
Victaulic bocht 90 gr. verzinkt 3" bsp x 88,9 mm groef	907303802	500
Victaulic groefbocht 90 gr. verzinkt 88,9 mm style 001	9073015 48	500
Victaulic groefbocht 45 gr. verzinkt 88,9 mm style 003	907301555	500
Victaulic groefbodem verzinkt 88,9 x 21/2" bsp conc. st. 60	907303 423	500
Victaulic groef T-stuk 88,9 style 002	9073015 41	500
Victaulic Mech. Tee 88,9 x 1" bsp style 920	907303173	500
Automatische ontlufter 2"x 11/4 1500 lit./min.	907306380	510
+GF+ Plug fig. 29 4 verzinkt 1".	90730380 4	475
Muurbeugel SP 3" (88,9 mm)	907301 439	500

**Sprinklerhangers
Kortinggroep 500
Erico model 112 M**



Diameter	Afm./mm H ²	Afm./mm B	Afm./mm A	Artikel- nummer
1"	84	M 10	27	907301291
1.1/4"	92	M 10	27	907301292
1.1/2"	98	M 10	27	907301293
2"	110	M 10	27	907301294
2.1/2"	139	M 10	39	907301295
3"	154	M 10	41	907301296
4"	193	M 10	55	907301290
5"	234	M 12	65	907301297
6"	261	M 12	65	907301298
8"	336	M 12	88	907301299
8"	373	M 16	64	907303603



**Sprinklerhangers
Kortinggroep 500
Flamco model BCS**

Diameter	Afmeting	Afm/mm A	Artikel- nummer
3/4"	M 10 x 26,9	35	907303716
1"	M 10 x 33,7	35	907303717
1.1/4"	M 10 x 42,4	35	907303718
1.1/2"	M 10 x 48,3	35	907303719
2"	M 10 x 60,3	35	907303720
2.1/2"	M 10 x 76,1	40	907303721
3"	M 10 x 88,9	40	907303722
4"	M 10 x 114,3	60	907303723
5"	M 12 x 139,7	73	907303724
6"	M 12 x 168,3	83	907303725
8"	M 12 x 219,1	88	907303726

Kortinggroep 500

Zware sprinklerbeugel - SP

Zulassung nach Richtlinien für Sprinkleranlagen

VDS-2092-Planung und Einbau.

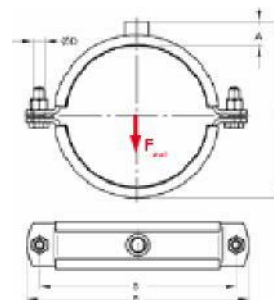
Verzinkt vlg. DIN 50961

Belasting VDS:

<= 2" : 2000 N > 4" : 5000 N

> 2" : 3500 N > 6" : 8500 N

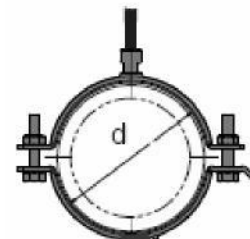
> 8" <= 10" : 10000N



Afm. inch	Afm. mm	Moer-bout	C mm	A mm	B mm	S mm	D mm	Gewicht kg	Artikel-nummer
1/2"	21,3	8 x 30	M 10	14	56	43	8,5	0,15	907301 432
3/4"	26,9	8 x 30	M 10	14	61	48	8,5	0,15	907301 433
1"	33,7	8 x 30	M 10	14	92	68	8,5	0,17	907301 434
1.1/ 4"	42,4	8 x 30	M 10	14	104	80	8,5	0,20	907301 435
1.1/2"	48,3	8 x 30	M 10	14	112	88	8,5	0,21	907301 436
2"	60,3	8 x 30	M 10	14	120	96	8,5	0,23	907301 437
2.1/2"	76,1	10 x 35	M 10	14	129	105	10,5	0,27	907301 438
3"	88,9	10 x 35	M 10	14	148	124	10,5	0,29	907301 439
4"	114,3	10 x 35	M 10	14	175	151	10,5	0,40	907301 440
5"	139,7	10 x 35	M 12	16	212	182	13,0	0,72	-
6"	168,3	10 x 35	M 12	16	238	208	13,0	0,77	907301 441
8"	219,1	12 x 40	M 16	20	306	272	13,0	1,87	907301 442

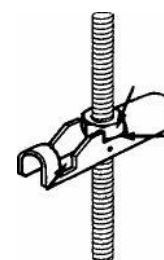
**Sprinklerhangers
Kortinggroep 500**

Erico model HDPC

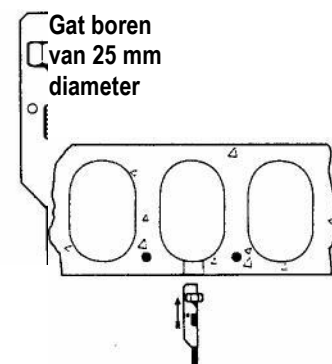
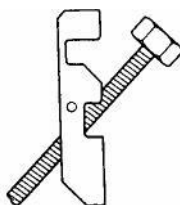
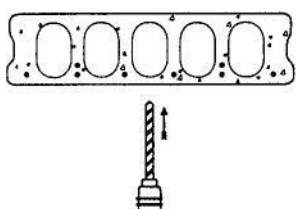


Buisdiameter mm	Artikelnummer	Afmeting draadeind	Keur
1/2 " - 21,3	940000683	M 8/10	VdS
3/4" - 26,9	940000577	M 8/10	VdS/ FM
1 " - 33,7	940000629	M 8/10	VdS/ FM
1.1/4 " - 42,4	940000647	M 8/10	VdS/ FM
1.1/2 " - 48,3	940000628	M 8/10	VdS/ FM
2 " - 60,3	940000627	M 8/10	VdS/ FM
2.1/2 - 76,1	940000626	M 10/12	VdS/ FM
3 " - 88,9	940000625	M 10/12	VdS/ FM
4" - 114,3	940000624	M 10/12	VdS/ FM
6 " - 168,3	940000622	M 12/16	VdS/ FM
8 " - 219,1	940000621	M 12/16	VdS
10 " - 273	940000620	M 16/20	VdS

Tuimelclamp
Kortinggroep 500
 Tuimelclamp M 10
 Voor montage in damwandprofiel of holle
 profiel



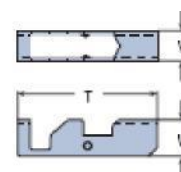
Montagevoorschriften:



Clamp door het gat steken

Draadeind bewegen zodat clamp zich
 horizontaal poseert. Trek draadeind
 naar beneden

Zorg dat de moer in de clamp zit en
 draai tegenmoer aan



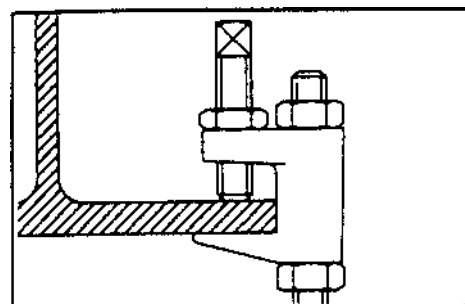
Type nummer	Afmeting draadeind	Te boren gat	Aandraai moment	Afm./mm T	Afm./mm W	Afm./mm V	Artikelnummer
TC 10	M10	25 mm	10Nm	68mm	17,5mm	15mm	907306269

Draagbalkklemmen

Kortinggroep 500 Draagbalkklemmen, verzinkt

(FM-keur alleen voor M10 en M12)

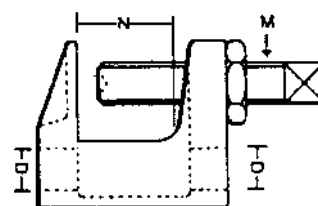
Voor het bevestigen van sprinklerinstallaties, luchtkanalen en buisleidingen aan stalen draagbalken, met en zonder draad



installatievoorschrift

Aandraaimoment:
stelschroef - 8 NM
borgmoer M 8 = 11 NM M
10 = 22 NM

Om ongewenst te zwaar aanhalen te voorkomen geldt als praktische indicatie: stelschroef handvast aanzetten en aansluitend middels een passende sleutel een kwartslag verder draaien



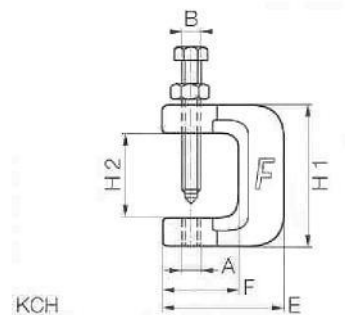
Stand. verpakking	Afmeting D	Afm./mm C	Afm./mm M	Afm./mm N	Max. belast kg	Artikelnummer
Met draad						
100	M 6	35	10	31,7	112	90730626 4
100	M 8	35	10	31,7	112	907306266
100	M 10	40	10	31,9	2 45	907306268
50	M 12	46	12	32,3	315	907306272
Zonder draad						
100	O 7	35	10	31,7	112	907306263
100	O 9	35	10	31,7	112	907306265
100	O 11	40	10	31,9	2 45	907306267
50	O 13	46	12	32,3	315	907306271

- o De aangegeven belastingen zijn gebaseerd op een geadviseerde veiligheidsfactor van 4:1. Het hanteren van een afwijkende veiligheidsfactor geschiedt geheel op verantwoording van de gebruiker

Draagbalkklemmen (zwaar) Kortinggroep 545 (attentie: afwijkende kortinggroep)

Smeedstalen uitvoering, fabrikant: Flamco,
enkel in verzinkte uitvoering

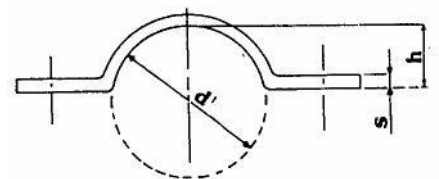
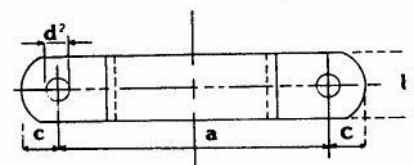
Installatievoorschrift:
bout dient handvast te worden aangedraaid
plus één slag extra



Type	Afmeting stelbout B	Afm./mm H1	Afm./mm A	Afm./mm H2	Flensdikte max. mm	Max. werk- belasting N	Artikel- nummer
KCH 12	M 12 x 60	65	M 12	32	30	6000	939101626

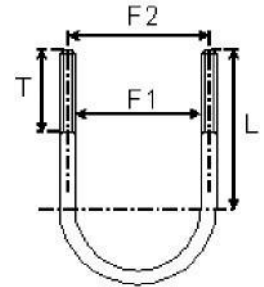
Kapbeugels (halve) Kortinggroep 500

Halve kapbeugels
Materiaal: St. 37-2 in electrolytisch
Verzinkte of zwarte uitvoering
volgens DIN 3567



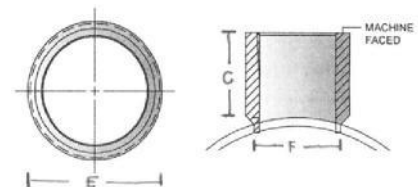
D1	Breedte x dikte	Afm./mm a	Afm./mm c	Afm./mm d2	Artikelnummer zwart	Artikelnummer verzinkt
1/2" - 22	30 x 5	56	15	12	907306186	907306 489
3/4" - 27	30 x 5	66	15	12	907303609	907303620
1" - 34	30 x 5	72	15	12	907303610	907303621
1.1/4" - 42	30 x 5	82	15	12	907303611	907303622
1.1/2" - 48	30 x 5	88	15	12	907306187	907306190
2" - 60	40 x 6	108	18	14	907303612	907303623
2.1/2" - 76	40 x 6	122	18	14	907306188	907306191
3" - 89	40 x 6	136	18	14	907303613	907303624
4" - 114	50 x 8	178	24	18	907303614	907303625
5" - 139	50 x 8	204	24	18	907303615	907303626
6" - 168	50 x 8	232	24	18	907303616	907303627
8" - 219	50 x 8	284	24	18	907303617	907303628
10" - 273	60 x 8	348	30	23	907303618	907303629
12" - 323	60 x 8	398	30	23	907303619	907303630

Krambeugels (U-bolt)
Kortinggroep 500
 Krambeugel (U-bolt)
 Materiaal: St. 37-2
 Elektrolytisch verzinkte uitvoering
 Zonder ringen en moeren



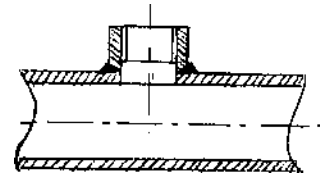
Buisdiam. mm	Buisdiam. inch	Afm./mm D	Afm./mm F1	Afm./mm F2	Afm./mm L	Afm./mm T	Artikel- nummer
21,3	1/2"	M 6	21,5	27,5	36,0	32	907303537
26,9	3/4"	M 6	27,0	33,0	38,5	32	907303539
33,7	1"	M 10	34,0	44,0	42,0	32	907303540
42,4	1.1/4"	M 10	43,0	53,0	46,0	35	907303541
48,3	1.1/2"	M 10	49,0	59,0	49,0	35	907303542
60,3	2"	M 10	61,0	71,0	55,0	35	907303543
76,1	2.1/2"	M 10	77,0	87,0	63,0	35	907303544
88,9	3"	M 10	89,0	99,0	70,0	40	907303545
114,3	4"	M 12	115,0	127,0	82,0	40	907303546
139,7	5"	M 12	140,0	152,0	100,0	40	907303547
168,3	6"	M 12	169,0	181,0	114,0	40	907303548
219,1	8"	M 12	220,0	232,0	145,0	40	907303549

Unilet
Kortinggroep 500
 Welding outlets
 met NPT en BSP-aansluiting



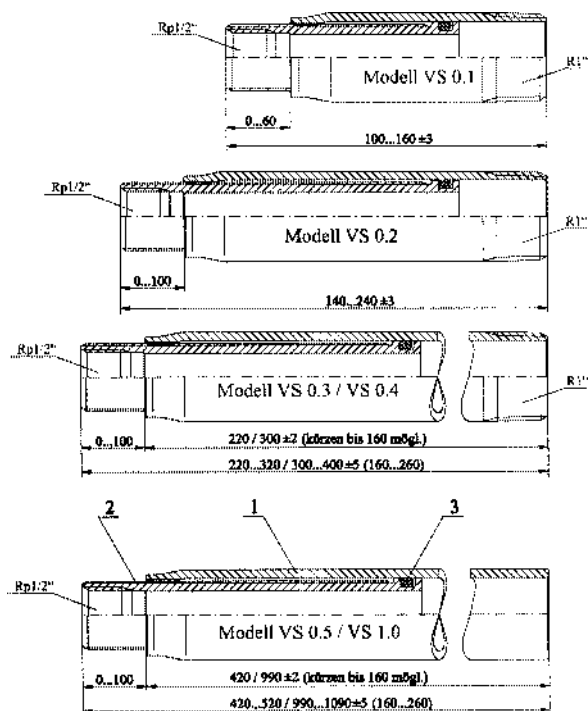
Artikelnummer	Diam.	Binnen draad	Type	t.b.v. buisdiam.	C mm	F mm	E mm
907306565	D"	NPT	UL 001N	42 t/m 219 mm	27	22	27
907306564	3/4"	NPT	UL 002N	42 t/m 219 mm	28	27	33
907306563	1"	BSPT	UL 002.5	42 t/m 48 mm	32	33	40
907306562	1"	BSPT	UL 003	48 t/m 76 mm	32	33	40
907306561	1"	BSPT	UL 004	89 t/m 219 mm	32	33	40
907306560	1.1/4"	BSPT	UL 005	48 t/m 60 mm	35	41	48
907306559	1.1/4"	BSPT	UL 006	76 t/m 219 mm	35	41	48
907306558	1.1/2"	BSPT	UL 007	60 t/m 89 mm	41	44	54
907306557	1.1/2"	BSPT	UL 008	114 t/m 219 mm	41	44	54
907306556	2"	BSPT	UL 009	76 t/m 89 mm	45	56	67
907306566	2"	BSPT	UL 010	114 t/m 219 mm	45	56	67

Branche outlets
Kortinggroep 500
 met BSP- of groefaansluiting



Diameter Aftakking	Diameter Doorgaande leiding	Draad-uitvoering	Groef-uitvoering	Doorgaande Leiding mm	Artikelnummer
1/2" (21,3mm)	1.1/ 4" - 1.1/2" 2"	X		42, 4 - 48,3	907301307
		X		60,3	907306182
3/4" (26,9mm)	1.1/2" 2" 2.1/2" 3"	X		48,3	907301308
		X		60,3	907306183
		X		76,1	907301309
		X		88,9	907301 489
1" (33,7mm)	1.1/ 4" 1.1/2" 2" 2.1/2" 3" 4" 6"	X		42, 4	9 40002038
		X		48,3	907301658
		X		60,3	907301300
		X		76,1	907301301
		X		88,9	907301302
		X		11 4,3	907301 490
1.1/ 4" (42, 4mm)	2" 2.1/2" 3" 3" 4" 4"	X		60,3	907301303
		X		76,1	90730130 4
		X		88,9	907301305
			X	88,9	907301568
		X		11 4,3	907301306
			X	11 4,3	907301569
1.1/2" (48,3mm)	2" 2.1/2" 2.1/2" 3" 3" 4" 4" 6"		X	60,3	907301570
		X		76,1	907301331
			X	76,1	907301571
		X		88,9	907301332
			X	88,9	907301572
		X		11 4,3	907301333
			X	11 4,3	907301573
		X		168,3	907301 491
2" (60,3mm)	2.1/2" 3" 3" 4" 6"	X		76,1	907301659
		X		88,9	907301 492
			X	88,9	907301574
		X		11 4,3	907301 493
		X		168,3	907301 49 4
2.1/2" (76,1mm)	6" 6" 4" 6"		X	168,3	907301576
			X	11 4,3	907301577
			X	168,3	907301578
		X		168,3	907301581
3" (88,9mm)	4" 6"		X	11 4,3	907301579
			X	168,3	907301580
4" (11 4,3mm)	6"		X	168,3	907301581

Verstelbare dropnippels
Kortinggroep 500
 Verstelbare dropnippels
 Draad: 1/2" en 1" volgens DIN 2399
 Werkdruk: 25 bar
 Dichting: siliconen 0-ring
 Bewerking: zwart gecoat



Type	Inlaat BSP	Uitlaat BSP	Min. lengte mm	Max. lengte mm	Gewicht kg	Artikel- nummer
VS 0.1	1" bu.drd.	1/2" bi.drd.	100	160	0,35	907301503
VS 0.2	1" bu.drd.	1/2" bi.drd.	140	240	0,50	907301504
VS 0.3	1" bu.drd.	1/2" bi.drd.	220	320	0,70	907301505
VS 0.4	1" bu.drd.	1/2" bi.drd.	300	400	0,90	907301506
VSI 0.1	1" bi.drd	1/2" bi.drd	130	190	0,45	907306289
VSI 0.2	1" bi.drd	1/2" bi.drd	170	270	0,60	907306290
* VSN 0.5	1"bu.drd	1/2" bi.drd	420	520	1,30	907301508
* VSN 1.0	1"bu.drd	1/2" bi.drd	990	1090	2,60	907301509

* Deze items bestaan uit een deel met bi. drd : zwart gecoat en een deel met bu. drd : verzinkt.

RVS flexibele slangen

Kortinggroep 500

Merk Rapidrop

SP : LPCB-approved + UL Listed

SPB : FM-approved



Voor het snel en eenvoudig monteren van een sprinkler in een verlaagd plafond

Standaard niet voor gebruik in droge systemen

Afmeting slangen	Lengte/mm	Equiv. Lengte/m	Artikelnummer
SP-1A-780 - 1/2" LPCB	780	6,0m/EN 10255	907301801
SP-2AS-1000 - 1/2" LPCB	1000	8,5m/EN 10255	907301816
SP-2A-1220 - 1/2" LPCB	1220	11,0m/EN 10255	907301802
SP-3A-15 40- 1/2" LPCB	15 40	1 4,2m/EN 10255	907301803
SPB-1A-780 FM	780	4,5m/sched. 40	907303847
SPB-2A-1220 FM	1220	8,5m/sched. 40	907303848
SPB-3A-15 40 FM	15 40	15,3m/sched. 40	907303849

Verkoop per doos van 10 stuks

Beugels en nippels zie tekening vlg blz.	Artikelnummer
Rapidrop Prefab Prof. 600/100 conc. LPCB	9 40005 491
Rapidrop Prefab Prof 600/060 pend. LPCB	9 40005 492
Beugel A	90730180 4
Beugel A2A tbv haakse uitv.	907306529
Inlaatnippel 1"	907301805
Bevestigingsprfiel nr. 6 40	907301806
Bevestigingsprofiel nr. 800	907301807
Bevestigingsprofiel nr. 12 40	907301808
Bevestigingsbeugel B1	907303786
Bevestigingsbeugel B 4-1 E FM	907303850
Bevestigingsbeugel kort B11 LPCB	907301809
Bevestigingsbeugel lang B07 LPCB	907301810
Bevestigingsbeugel ARFO1 LPCB	9 40005 490
Rechte uitlaatnippel 1/2"	907301819
Rechte uitlaatnippel 3/4"	907301817
Haakse uitlaatnippel 1/2" lang (137 - 100)	907306528
Haakse uitlaatnippel 3/4" lang (137 - 100)	907306527
Haakse uitlaatnippel 1/2" kort (110 - 65)	9 40005 49 4
Haakse uitlaatnippel 3/4" kort (110 - 65)	9 40005 493
Radius mal R75	907301820

Uitvoering in:

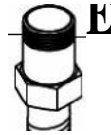
VdS

Uitvoering in:

L PCB

Art nr. 907301605
Inlaatnippel 1"

E



Art nr. 9073011105
Inlaatnippel 1"

Artnr. 907301820
Rodiusmal R75

Artnr. 907301820

Art nr. 907303847
RVS flexibele slang gevlochten 780mm



Artnr. 907303848
RVS flexibele slang gevlochten 1220mm

Artnr. 907303849
RV5fictirele slang gevlochten 1540mm

An. nr. 907301801
RVS flexibele slang 780 mm

Annr. 907301816
ROS flexibele slang 10E10 mm

Annr. 907301802
RVS flexibele slang 1220 mm

Artnr. 9137301803
RVS flexibele slang 1540 mm

Artrv. 907301806 Bevestigingsprofiel

840mm Artrv. 907301807
Bevestigingsprofiel 800 rom

Artnr. 9073011308
Bevestigingsprodel 1240 mm



Art. nr. 907301806
Bevestigingsprofiel 840 mm

Art. nr. 907301807
Bevestigingsprofiel 800 non

An. nr. 907301808
Bevestigingsprofiel 1240 mm

Art nr. 907301809
Bevestigingsbeugel kort
011 hbv pendent sprinkler)

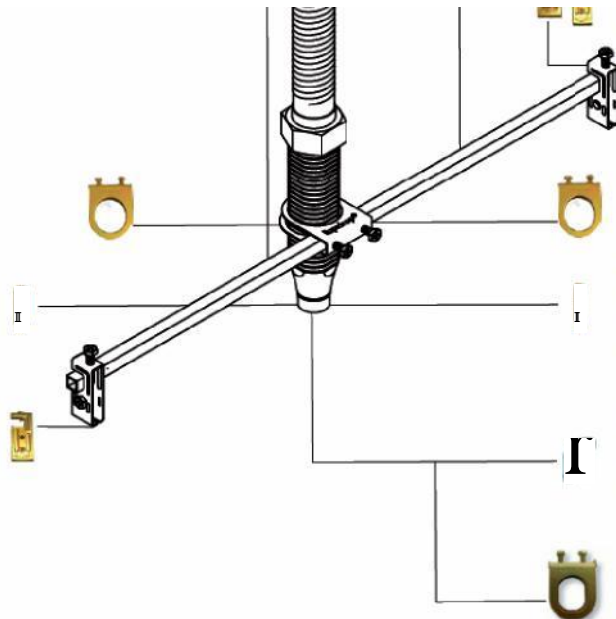
Artnr. 907301810
Bevestigingsbeugel lang 307
hbv concealed sprinkler)

Artnr. 907301804
Bevestigingsbeugel A

Artnr. 907301819
Uitlaatnippel 1 1/2"

Artnr. 907301817
Uitlaatnippel 3/4"

Art nr. 907303850
Bevestigingsbeugel
13134 middel



An. nr. 907301804
Bevestigingsbeugel A

Art nr. 907301819
Uitlaatnippel 1/2 "

Art nr. 907301817
Uitlaatnippel 3/4"

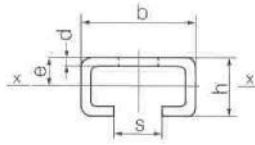
Art nr. 907306528
Haakse uitlaatnippel 1/2"

Art nr. 907306527
Haakse uitlaatnippel 3/4"

Artnr. 907306529
Bevestigingsbeugel
A2A (tbv haakse uitlaatnippel)

Montagerail verzinkt Kortinggroep 545 (attentie)

Montagerail verzinkt
Type R1 en R2
Lengte 2 m.



Andere typen: op aanvraag

Type.	Afm./mm H	Afm./mm B	Afm./mm D	Afm./mm E	Afm./mm S	Afm./mm T	Gew. kg/m	Artikel- Nummer
R1	15	30	2,0	7,0	1 4,5	10,5	1,70	939100528
R2	20	3 4	2, 4	9,5	1 4,5	10,5	2,5 4	939100596

Toepassing:

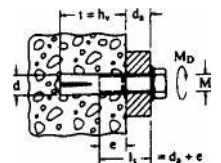
voor het eenvoudig en snel bevestigen van één of meerdere ophangingen of wandbevestigingen.

Eigenschappen:

- eenvoudige en snelle montage.
- nastelmogelijkheid.

Slaganker EA Kortinggroep 500

Materiaal: staal verzinkt
Gebruik: beton > B15
Aansluiting: bouten, draadstangen
Eigenschap: metrische binnendraad



inslagstift

Type EA 6 / EA 8 / EA 10 / EA 12

Type	Aansl.	Boormaat mm	Boordiepte Hv/mm	Inschroef- diepte E/mm	Gewicht p/100 kg	Verpakt per	Artikel- nummer
EA 8	M 8	10	33	10 - 13	1,22	100	907306258
1310	M 10	12	43	12 - 16	2,32	100	907306259
EA 12	M 12	15	5 4	1 4 - 22	4,81	50	907306260

Montagevoorschriften:

1. De boorgatdiepte en de boordiameter moeten altijd aangehouden worden. De conus moet zo diep in het anker geslagen worden dat het anker uitzet aan de achterzijde.
2. Schroeflengte = min. inschroefdiepte E + dikte van het montagedeel da.
3. De in het boorgat geplaatste slaganker wordt d.m.v. een inslagstift en hamer door het inslaan van de uitzetcilinder uitzezet en vastgezet.

**Victaulic vlinderkleppen
Kortinggroep 500
Vlinderkleppen Style 705**

Met groefaansluiting, met signalering
en rond handwiel

Aansluiting: waterproof

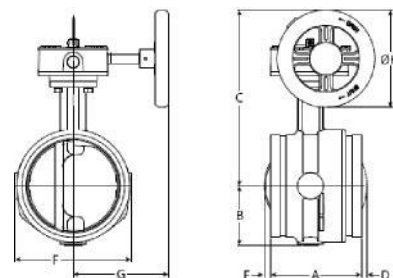
Werkdruk: 21 bar

Materiaal:

ductile iron, PPS coating, dubbel seal,
disc : EPDM - gecoat

Wrijvingsweerstand:

- 2.1.2" - 1,6 m/buis
- 3" - 1,6 m/buis
- 4" - 3,7 m/buis
- 5" - 3,7 m/buis
- 6" - 2,5 m/buis
- 8" - 3,4 m/buis



Diam.	Afm./mm A	Afm./mm B	Afm./mm C	Afm./mm F	Afm./mm G	Afm./mm H	Gew. kg	Artikel- Nummer
2.1/2"	95,8	57,9	191,5	101,6	107,2	114,3	4,2	907303595
3"	95,8	64,3	197,9	114,3	107,2	114,3	4,6	907303596
4"	117,6	73,2	223,8	139,7	107,2	114,3	6,2	907303597
5"	149,4	85,1	276,4	166,6	157,2	160,0	10,6	-
6"	149,4	97,5	289,1	191,0	157,2	160,0	12,0	907303598
8"	135,4	128,8	320,8	254,0	157,2	160,0	18,5	907303599
10"	162,6	161,8	397,3	311,2	134,6	228,6	39,9	907301664
12"	165,1	186,9	422,7	362,0	134,6	228,6	47,1	907303741

Grotere afmetingen op aanvraag

A = bouwlengte huis

B = hoogte onderzijde tot hart

C = hoogte hart tot bovenzijde handwiel

F = diameter huis

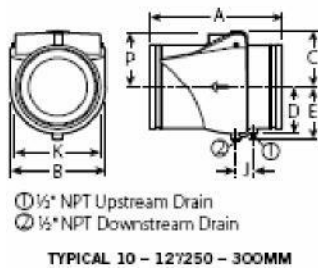
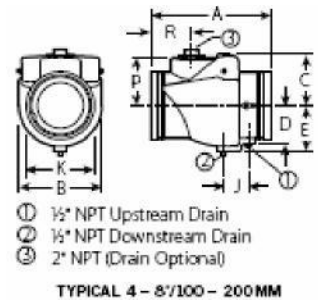
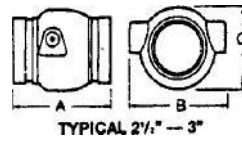
G = hart tot voorzijde handwiel

H = diameter handwiel rond

LPCB

Victaulic terugslagkleppen
Kortinggroep 500
 Terugslagkleppen (groef)

Check-valve Style 717
 Veerbelast
 EPDM-zitting
 Horizontaal en verticaal te gebruiken
 Werkdruk 18 bar



Diam.	Afm./mm A	Afm./mm B	Afm./mm C	Gew. kg	Artikel- nummer
2.1/2"	99	108	91	1,6	907303551
3"	108	129	106	2,1	907303552
4"	245	152	99	9,1	907303553
5"	267	173	114	12,3	-
6"	292	203	127	17,2	907303554
8"	356	251	155	29,0	907303555
10"	432	305	180	45,4	907303739
12"	495	356	206	63,5	907303740

