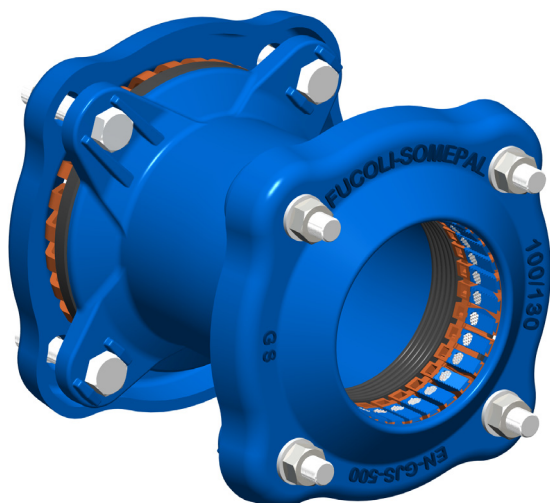


JUNTA MULTIMATERIAIS COM GARRAS SISTEMA GFIX

MULTIMATERIALS COUPLING WITH GRIPPERS GFIX SYSTEM



PN 5 (Gás/ Gas) - PN 6 / 10 / 16 (Água/ Water)

Ensaída segundo/ test according:

EN 14525: ÁGUA - RESISTÊNCIA À PRESSÃO INTERNA E À DEPRESSÃO (VÁCUO).
WATER - POSITIVE INTERNAL PRESSURE AND NEGATIVE INTERNAL.

EN 545: ÁGUA - RESISTÊNCIA À PRESSÃO INTERNA.
WATER - POSITIVE INTERNAL PRESSURE.

EN 969: GÁS - RESISTÊNCIA À PRESSÃO INTERNA.
GAS - POSITIVE INTERNAL PRESSURE.

Permite a ligação entre tubagens com diferentes diâmetros e diferentes materiais (tubos de PE, PVC, ferro fundido dúctil, aço, fibrocimento e fibra de vidro).

Esta junta efectua o bloqueio das tubagens através de garras com rebites de aço temperado, impedindo que estas se soltem.

Possui dois vedantes, com orings incorporados que asseguram uma vedação extremamente eficaz.

Para aplicações da junta em tubos de PE ou PVC devem ser utilizados os casquilhos em aço inox no interior dos tubos, (pág 15.400)

Permite um ângulo deflexão máximo de 8°.

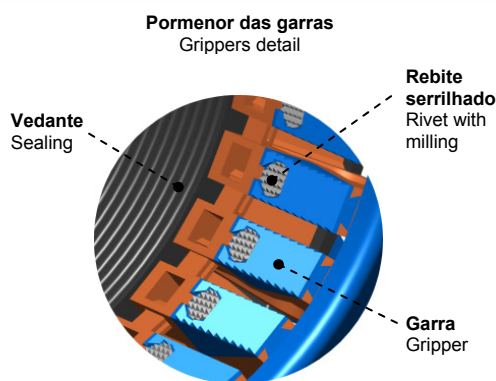
Allows the connection between pipes with several external diameters and different materials (e.g. PVC, PE, ductile iron, steel, abestocement and glass fiber pipes).

This joint makes the pipes blockade through the grippers with tempered steel rivets, hindering that these will escape.

Has two sealing rings, with incorporated orings, that assure an extremely efficient sealing.

When the joints application are on PE and PVC pipes, always apply inside the pipes, the stainless steel inserts, (pág 15.400).

It allows to a maximum angle deflection of 8°.



componente	material	component	material	norma	standard
aros	ferro fundido dúctil (EN-GJS-500)	locking rings	ductile iron (EN-GJS-500)		DIN EN 1563
corpo	ferro fundido dúctil (EN-GJS-500)	body	ductile iron (EN-GJS-500)		DIN EN 1563
vedantes	elastómero EPDM (água potável) ou NBR (gás) com marcação CE	sealings	elastomer EPDM (drinking water) or NBR (gas) with CE marking		BS EN 681-1
garras	POM (polióxido de metileno)	grippers	POM (methylene polioxide)		-
rebites serrilhados	aço temperado cq 15	rivets with milling	tempered steel cq 15		DIN 1654
parafusos e anilhas	aço inox A2 (X5 CrNi 18-10)	bolts and washers	stainless steel A2 (X5 CrNi 18-10)		EN 10088-1
porcas	aço inox A4 (X5 CrNiMo 17-12-2)	nuts	stainless steel A4 (X5 CrNiMo 17-12-2)		EN 10088-1
revestimento anticorrosivo interior e exterior	tinta epóxica potável RESICOAT 9000 R4 BLUE aplicada electrostaticamente com espessura $\geq 250 \mu\text{m}$	coating inside and outside	epoxy paint potable RESICOAT 9000 R4 BLUE applied electrostatically with thickness $\geq 250 \mu\text{m}$		DIN 30677

Sob Consulta:

Vedantes – NBR/SBR, com marcação CE.
Outros diâmetros.

On request:

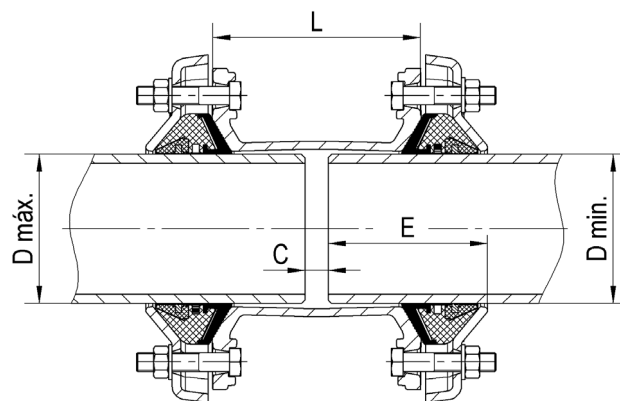
Sealings - NBR/SBR, with CE marking.
Other diameters.



08.400

JUNTA MULTIMATERIAIS COM GARRAS SISTEMA GFIX

MULTIMATERIALS COUPLING WITH GRIPPERS GFIX SYSTEM



D min./máx.	código code	L	E		C min.	PVC/PE (ø ext. tubo) (ø ext. pipe)	ferro fund. dúctil / ductile iron		aço / steel (ø ext. tubo) (ø ext. pipe)	fibrocimento / abestocement classes/class (ø ext. tubo / ø ext. pipe)					Peso Weight (Kg)	
			min.	máx.			DN	(ø ext. tubo) (ø ext. pipe)		DN	6	12	18	24		30
39/52	10900400	145	90	115	20	40 50	-	-	42.4 48.3	-	-	-	-	-	-	5.1
49/64	10900401	145	90	115	20	50 63	40	56	48.3 60.3	-	-	-	-	-	-	5.6
63/83	10900402	170	105	133	20	63 75	50 60 65	66 77 82	76.1	50 60	66 76	66 76	66 76	66 76	66 78	12.1
72/93	10900424	170	105	133	20	75 90	60 65	77 82	76.1 88.9	60	76	76	76	76	78	13.5
78/103	10900403	170	105	133	20	90	65 80	82 98	88.9 101.6	60 80	- 96	- 96	- 96	- 98	- 78	13.6
87/117	10900404	170	105	133	20	90 110	80	98	88.9 101.6 114.3	80 100	96 116	96 116	96 -	98 -	104 -	14.4
100/130	10900405	180	105	137	25	110 125	100	118	101.6 114.3	80 100	- 116	- 116	- 118	- 122	104 128	16.2
117/147	10900406	180	105	137	25	125 140	100 125	118 144	139.7	100 125	- 141	- 141	118 145	122 -	128 -	18.2
138/168	10900407	180	105	137	25	140 160	125	144	139.7	125 150	141 168	141 168	145 -	151 -	157 -	20.0
152/182	10900408	215	115	152	25	160 180	150	170	168.3 177.8	125 150	- 168	- 168	- 174	- 180	- 157	21.6
172/202	10900409	215	115	152	25	180 200	-	-	177.8 193.7	150	-	-	174	180	188	22.6
198/228	10900410	215	115	152	25	200 225	200	222	219.1	200	220	222	228	-	-	27.8
217/257	10900411	220	130	162	35	225 250	200	222	244.5	200	220	222	228	238	250	31.1
245/285	10900412	300	150	200	35	250 280	250	274	273	200 250	- 272	- 276	- -	- -	250 -	42.0
300/340	10900413	300	150	200	35	315	300	326	323.9	300	324	330	338	-	-	46.5
340/380	10900414	300	150	200	55	355	350	378	355.6	300 350	- 376	- -	- -	352 -	366 -	57.0
390/430	10900415	300	150	200	55	400	400	429	406.4	350 400	- 428	- -	- -	- -	426 -	73.2
420/460	10900417	350	170	210	70	450	400	429	457	400	428	438	452	-	-	100.0
450/490	10900418	350	170	210	70	450	450	480	457	400 450	- 482	- -	- -	470 -	488 -	121.0
492/532	10900419	400	190	235	70	500	500	532	508	450	-	492	512	532	-	126.0
508/548	10900420	400	190	235	70	-	500	532	508	450 500	- 536	- 548	- -	532 -	548 -	132.0
532/572	10900421	400	190	235	70	560	-	-	559	500	536	548	568	-	-	135.0
605/645	10900422	400	190	235	70	630	600	635	610	500	-	-	-	-	608	148.0
660/700	10900423	400	190	235	70	-	-	-	660	600	-	-	674	694	-	160.0

temperatura máxima de trabalho
maximum working temperature

-20°C a +60°C
-20°C to +60°C

Homologações - Homologation

Revestimento - Coating

- INETI (Portugal)
- KIWA (Holanda - Netherlands)
- WRAS (Reino Unido - United Kingdom)
- CARSO (França-France)
- HYGIENE Institut Ruhrgebiets (Alemanha - Germany)

EPDM Elastómeros - EPDM Elastomers

Com marcação CE, homologado segundo norma BS EN 681-1
With CE marking, according to standard BS EN 681-1.

- INETI (Portugal)
- CRECEP (França - France)

Sendo um dos principais objectivos da nossa empresa o desenvolvimento e aperfeiçoamento dos nossos produtos, reservamo-nos no direito de fornecer quaisquer outros que possam diferir ligeiramente dos descritos e ilustrados nesta publicação.

Being one of our aims a constant development of our products, the characteristics of described material may be altered without prior warning.